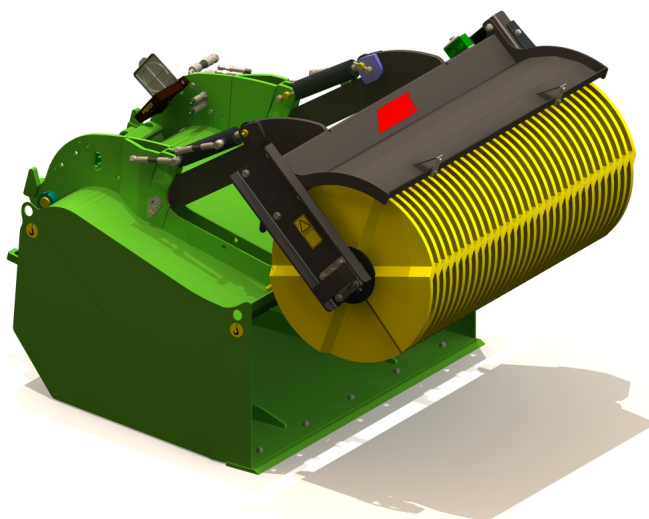


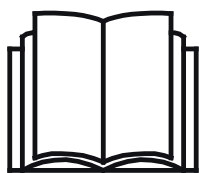
# AVANT<sup>®</sup>

## Työlaitteen käyttöohje



## Kauhaharja

Tuotenumero	
Kauhaharja 1100 mm	A35945
Kauhaharja 1100 mm kastelulaitteella	A36023
Kauhaharja 1500 mm	A35689
Kauhaharja 1500 mm kastelulaitteella	A36024



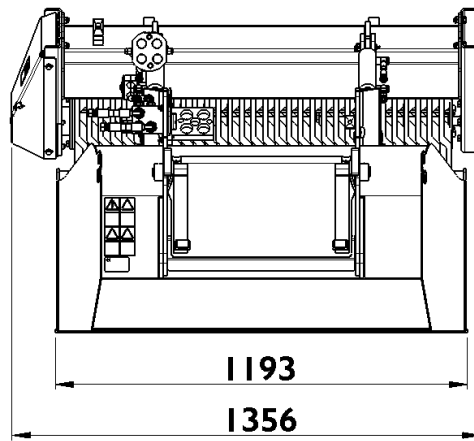
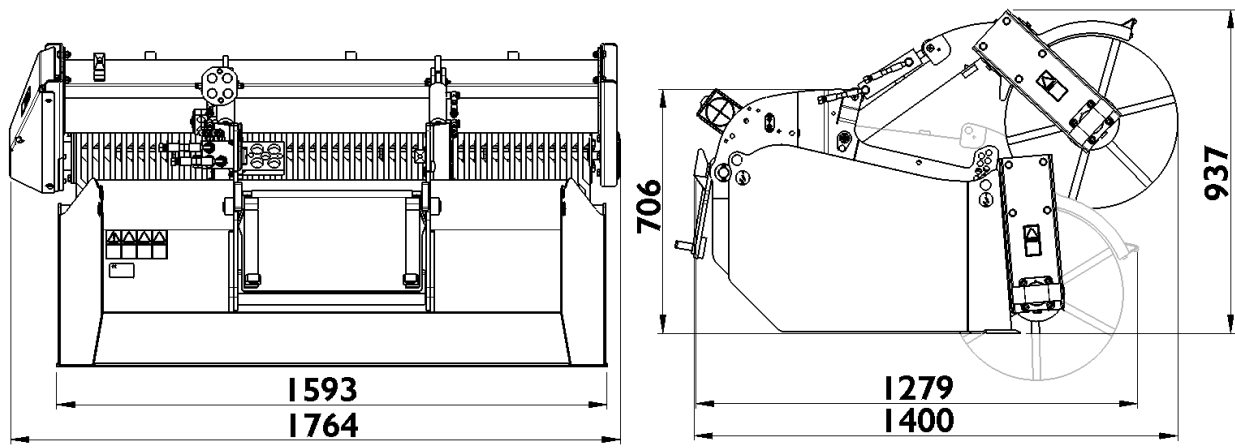
Lue käyttöohjeet huolellisesti ennen laitteen käyttöä ja noudata kaikkia annettuja ohjeita.

Säilytä käyttöohje myöhempää tarvetta varten.

Valmistaja:

**AVANT<sup>®</sup>**  
AVANT TECNO OY  
e-mail: sales@avanttecno.com

Ylötie 1  
33470 YLÖJÄRVI  
FINLAND  
Tel. +358 3 347 8800  
Fax +358 3 348 5511



# SISÄLLYS

<b>1. ALKUSANAT</b> .....	<b>4</b>
<b>2. KÄYTTÖTARKOITUS</b> .....	<b>5</b>
<b>3. TURVALLISUUSOHJEET</b> .....	<b>6</b>
<b>4. TEKNISET TIEDOT</b> .....	<b>9</b>
4.1 Turvallisuusmerkinnät ja laitteen pääkomponentit.....	9
<b>5. TYÖLAITTEEN KIINNITTÄMINEN</b> .....	<b>11</b>
5.1 Hydrauliletkujen kiinnittäminen ja irrottaminen .....	12
5.2 Sähkökytkentä .....	14
5.2.1 Työlaitteen sähköjen kytkeminen kuormaajaan .....	14
<b>6. HARJALAITTEEN KÄYTTÖ</b> .....	<b>16</b>
6.1 Tarkistukset ennen käyttöä.....	17
6.2 Harjalaitteen käyttö.....	18
6.2.1 Puomin asennon säätötapit.....	20
6.2.2 Kauhaharjan tyhjentäminen .....	20
6.3 Kastelulaite.....	21
6.3.1 Kastelulaitteen asentaminen.....	22
6.4 Kuljetusasento.....	23
6.5 Työlaitteen varastointi.....	24
<b>7. KUNNOSSAPITO JA HUOLTO</b> .....	<b>25</b>
7.1 Hydraulikomponenttien tarkastaminen .....	25
7.2 Laitteen puhdistus ja voitelu.....	26
7.3 Harjalaitteen harjaosa .....	26
7.4 Harjalaitteen huulilevy .....	27
<b>8. TAKUUEHDOT</b> .....	<b>28</b>


## I. Alkusanat

Avant Tecno Oy haluaa kiittää teitä siitä, että olette hankkineet AVANT-työlaitteen. Se on suunniteltu ja valmistettu pitkällisen tuotekehityksen ja kokemuksen perusteella. Tähän käyttöohjeeseen perehtymällä ja sitä noudattamalla varmistatte turvallisuutenne sekä työlaitteenne varman toiminnan ja pitkän käyttöiän. Lue ohjeet huolellisesti läpi ennen laitteen käyttöönottoa tai huoltotöitä.

Tämän käyttöohjeen tarkoitus on auttaa:

- käyttämään laitetta turvallisesti ja tehokkaasti
- huomioimaan ja ehkäisemään mahdolliset vaaraa aiheuttavat tilanteet
- pitämään laite kunnossa ja pitkäikäisenä

Tässä ohjekirjassa käytetään seuraavia varoitussymboleita sellaisten tekijöiden kohdalla, joiden huomioiminen vähentää henkilö- tai omaisuusvahinkojen vaaraa:

	<p><b>VAROITUS:</b></p>
	<p>Tämä turvallisuussymboli viittaa tärkeisiin turvallisuusohjeisiin tässä käyttöohjeessa. Se varoittaa välittömästä vaarasta, joka voi aiheuttaa vakavia henkilövahinkoja.</p> <p>Lue huolellisesti symbolin lähetyillä oleva varoitusviesti ja huolehdi, että muutkin käyttäjät tuntevat varoitukset, henkilöiden turvallisuus on kyseessä.</p>

### HUOMAUTUS

Tämä huomiosymboli viittaa laitteen oikeaa käyttöä ja kunnossapitoa koskeviin tärkeisiin kohtiin.

Symbolin lähetyillä olevan ohjeen laiminlyönti voi johtaa laitteen rikkoutumiseen tai omaisuusvahinkoihin.

Ohjeiden avulla työlaitteen ja kuormaajan käyttäminen onnistuu turvallisesti kokemattomaltakin käyttäjältä. Ohjeet sisältävät tärkeitä ohjeita myös kokeneelle AVANT-kuljettajalle. Pidä huoli, että vain opastuksen saaneet henkilöt käyttävät kuormaajaa, ja että myös he ovat tutustuneet sekä kuormaajan että työlaitteen ohjekirjaan ja tapauskohtaisiin turvaohjeisiin ennen laitteen käyttämistä. Laitteen käyttäminen muuhun tarkoitukseen tai muulla tavalla kuin tässä käyttöohjeessa kuvattu on kielletty. Pidä käyttöohje saatavilla koko laitteen eliniän ajan. Muista myös luovuttaa tämä ohjekirja uudelle omistajalle luopuessasi laitteesta. Mikäli ohje katoaa, muista, että voit pyytää uuden jälleenmyyjältäsi tai valmistajalta. Jatkuvan tuotekehityksen johdosta jotkin tässä käyttöohjeessa esitetyt yksityiskohdat saattavat poiketa omistamistanne laitteista. Tämä ohje on alkuperäinen suomenkielinen ohje.

Tässä käyttöohjekirjassa esitettyjen turvallisuusohjeiden lisäksi on huomioitava myös työsuojeluun liittyvät asetukset, paikalliset lait tai säännöt, ja muut asetukset laitteen käytöstä. Erityisesti laitteen tieliikennekäyttöä koskevat lait ja asetukset on huomioitava. Pidätämme oikeuden muuttaa ohjekirjan sisältöä ilman velvollisuutta ilmoittaa muutoksista.

## 2. Käyttötarkoitus

Avant Kauhaharjat ovat taulukossa 1 lueteltuihin Avant-kuormaajiin tarkoitettuja työlaitteita. Kauhaharja on erinomainen valinta hiekan, hiekoitusoran sekä muiden roskien poistoon suuremmilta pihoilta, kaduilta, tai muilta tasaisilta ja kovilta alustoilta. Kauhaharja sopii hyvin myös ammattikäyttöön. Vahva harjalaite kerää materiaalin säiliöön kerta-ajolla jättäen alustan täysin puhtaaksi. Kauhatyypin suuriaukoisen keräyssäiliön sekä vahvan pyörivän harjan ansiosta kauhaharjalla voidaan helposti kerätä suurempiakin kappaleita käytännössä minkä tyyppisellä alustalla tahansa, johon muun tyyppiset kerääjälaitteet eivät pysty. Laitteeseen on saatavilla myös käytössä muodostuvaa pölyämistä tehokkaasti vähentävä kastelulaite. Kastelulaite voidaan myös jälkiasentaa helposti kauhaharjaan.

Kauhan edessä oleva harja-akseli mahdollistaa erinomaisen näkyvyyden työlaitteelle. Harjan tulisi pyöriä vastapäivään laitteen vasemmalta puolelta katsottuna ja paras työskentelytulos saavutetaan, kun kuormaajalla ajetaan peruuttaen harjan huulilevyn ollessa maata vasten. Huulilevy on valmistettu erityisen hyvin kulutusta kestävästä teräksestä ja se on vaihdettavissa. Harja toimii suoravetoisesti hydraulimootorilla. Harja-akseli voidaan nostaa hydraulisesti kauhan edestä, jolloin tyhjennys onnistuu kauhan tavoin helposti suoraan kuljettajan paikalta. Kauhaharjan kaikkien toimintojen käyttäminen onnistuu ilman lisävarusteiden asentamista tai muutosten tekemistä Avant-kuormaajaan, mutta joidenkin kuormaajamallien kanssa käytettäessä suositellaan lisäpainojen asentamista. Kuormaajat on tarkoitettu vain ulkokäyttöön tai erityisen hyvin tuuletettuihin tiloihin kuormaajan tuottamien pakokaasujen vuoksi. Harjalaitteen käyttö on sallittua ainoastaan käyttämällä kuormaajan hallintalaitteita kuormaajan kuljettajan paikalla istuen. Laajojen piha- tai teialueiden puhdistukseen suosittelemme Avant Keräävää harjalaitetta.

Kauhaharja on suunniteltu käytettäväksi ainoastaan tässä käyttöohjeessa määritellyyn käyttöön, eikä niitä saa käyttää mihinkään muihin tarkoituksiin kuin on mainittu tässä käyttöohjeessa.

Työlaite on suunniteltu mahdollisimman huoltovapaaksi. Käyttäjä voi suorittaa tavanomaiset säännölliset huollot itse. Käyttäjä ei kuitenkaan voi tehdä kaikkia huoltotöitä itse, ja vaativat huolto- ja korjaustyöt on jätettävä ammattilaisen tehtäväksi. Kaikissa huoltotöissä tulee käyttää asianmukaisia turvavarusteita ja suoja-aimia. Käytettävien varaosien tulee vastata täysin alkuperäisiä osia, mikä voidaan varmistaa käyttämällä ainoastaan alkuperäisiä varaosia. Erillinen varaosaluettelo voi olla saatavilla, kysy Avant-jälleenmyyjältäsi.

Tutustu käyttöohjeen huolto- ja kunnossapitoa koskeviin ohjeisiin. Ota yhteyttä Avant-jälleenmyyjääsi, jos sinulla on lisäkysymyksiä laitteen käytöstä tai huollosta, tai jos tarvitset varaosia tai huoltopalvelua.

### Taulukko 1 - Kauhaharja - Yhteensopivuus Avant-kuormaajiin

Malli	220 225 225LPG	313S 320S	420 423	520 523 R20 525LPG	R28 528 530	630 R35 635 640	745 750 755i 760i	e5 e6
A35945	-	(•)	•	•	•	•	•	(•)
A36023	-	(•)	•	•	•	•	•	(•)
A35689	-	-	-	(•)	•	•	•	-
A36024	-	-	-	(•)	•	•	•	-

On suositeltua käyttää työlaitetta vain niiden kuormaajien kanssa, jotka on merkitty • -merkillä taulukkoon 1. Käytettäessä (•) merkittyjen koneiden kanssa täyttä suorituskykyä ei välttämättä saavuteta. Lisävastapainot voivat olla tarpeelliset. Varmistaaksesi yhteensopivuuden muun kuin taulukossa mainitun mallin kanssa, ota yhteyttä Avant-jälleenmyyjääsi.

### 3. Turvallisuusohjeet

Muistathan, että turvallisuus muodostuu usean tekijän summana. Kuormaajan ja työlaitteen yhdistelmä on hyvin voimakas ja voi väärin tai huolimattomasti käytettynä tai huollettuna aiheuttaa vakavia henkilö- tai omaisuusvahinkoja. Sen vuoksi perehdy huolellisesti sekä kuormaajan että työlaitteen käyttöohjekirjoihin ja turvallisiin työskentelytapoihin ennen käyttöönottoa. Älä käytä työlaitetta, ellet ole täysin perehtynyt sen käyttöön ja käyttöön liittyviin vaaroihin.



**VAARA**

**Väärinkäyttö, huolimaton käyttö, tai huonokuntoisen laitteen käyttö aiheuttaa vakavan loukkaantumisen vaaran.** Tutustu kuormaajan ohjainlaitteisiin ja työlaitteen kytkentään sekä oikeaan käyttötapaan turvallisella alueella. Perehdy erityisesti sekä työlaitteen että koneen turvalliseen pysäyttämiseen ja vaarattomaksi tekemiseen. Lue kaikki turvallisuusohjeet huolellisesti.

#### ***Lue kaikki turvallisuusohjeet huolellisesti ennen laitteen käsittelyä***



**VAROITUS**

- Kun kiinnität työlaitetta kuormaajaan, Älä koskaan nosta tai siirrä lukitsematonta työlaitetta.
- Kauhaharja on tarkoitettu yhden henkilön käytettäväksi. Älä päästä muita vaara-alueille työlaitteen käytön aikana.
- Kuljeta työlaitetta aina mahdollisimman matalalla matalimman mahdollisen painopisteen saamiseksi, ja pidä lisäksi kuormaajan teleskooppipuomi sisäänvedettynä ajon aikana.
- **Hankautumis-, kitka- ja takertumisvaara - Pysy etäällä pyörivästä harjalaitteesta.** Älä koskaan nouse pois kuormaajan ohjaamosta harjan pyöriessä tai kuormaajan työhydrauliikan ollessa lukittuna päälle. Hydraulitoiminen harjalaite on vahva ja sillä on erittäin korkea vääntömomentti, joka pitää harjan pyörimässä. Pidä vähintään 2 metrin turvaetäisyys päälle kytkettyyn harjaan. Pidä kädet ja jalat poissa liikkuvista koneenosista. Harjalaitteen harjakset voivat aiheuttaa ihovaurioita jo kevyestä kosketuksesta minkä tahansa kehonosan kanssa.
- Varo takertumisen, leikkautumisen ja mahdollisen harjalaitteesta sinkoutuvan aineksen vaaraa.
- **Puristumisvaara työlaitteen tai kuormaajan puomin alle - Laske työlaite tukevasti maahan ennen kuin poistut kuormaajan ohjaamosta.** Varmista työlaitteen tuenta kaikkien tarkastus-, säätö- ja huoltotöiden aikana. Laske työlaite maahan ennen kuormaajan kuljettajan paikalta poistumista. Nostetun työlaitteen tai kuormaajan puomin alle meneminen on vaarallista, koska puomi voi laskea yllättäen tasapainon menetyksen tai vikaantumisen vuoksi, tai jos toinen henkilö käyttää kuormaajan hallintalaitteita.
- Varo harja-akselin odottamattoman liikkumisen aiheuttamaa puristumisvaaraa, laske harja aina alas tai käytä sopivia tukia, mikäli harjan käsittely sen ollessa nostettuna on välttämätöntä.
- Älä kallista harjalaitetta liikaa ylös. Harja on nivelöity niin, että se pääsee seuraamaan alustan pintaa. Kun harjaa kallistetaan liikaa, se voi heilahtaa kohti kuormaajaa, ja voi pahimmillaan ulottua kuljettajan paikalle. Pidä harjalaite aina lähellä maanpintaa.
- Huomioi, että harjalaite voi heittää harjattavaa materiaalia suurella nopeudella. Älä käytä laitetta, mikäli harja-akselin suojuus ei ole kiinnitetty.



- Sammuta ensin kuormaaja ja aseta työlaite tukevasti maahan turvallisen pysäytyksen mukaisesti ennen mitään puhdistus-, säätö- tai huoltotöitä.
- Ota käyttöympäristö ja siellä mahdollisesti muut työskentelevät henkilöt ja liikkuvat koneet huomioon. Huomioi työskennellessäsi maaston muodot ja muut ympäristön vaarat, kuten kuljettajan paikalle ulottuvat oksat ja puut, irtonaiset kivet ja liukkaat pinnat.
- Varmistu, että käytät vain hyväkuntoista työlaitetta. Tarkista säännöllisesti työlaitteen kunto läpikotaisin. Älä tee työlaitteeseen muutoksia, jotka voivat vaikuttaa sen turvallisuuteen. Reikien poraaminen työlaitteeseen on kielletty, kuten myös koukkujen tai muiden osien kiinnittäminen hitsaamalla tai muilla menetelmillä.
- Käytä työlaitetta vain sen käyttötarkoituksen mukaisesti. Muu käyttö voi aiheuttaa tarpeettomia turvallisuusriskejä, tai voivat vaurioittaa laitetta.
- Varmistu, että kuormaaja on varustettu tarvittavilla turvavarusteilla, ja että ne ovat kunnossa. Turvavyötä tulee käyttää. Mikäli työskentelyalueeseen liittyy erityisiä vaaratekijöitä, suojaudu asianmukaisilla turvavarusteilla.
- Lue lisäksi kuormaajan käyttöohjeesta, kuinka kuormaajaa käytetään oikein.



**Sinkoutuvia esineitä - Pysy etäällä työlaitteesta.** Huomioi, että työlaite voi singota kiviä, hiekkaa tai muuta alueella olevaa materiaalia suurella nopeudella. Pidä aina vähintään 2 metrin turvaetäisyys muihin henkilöihin.



**Kaatumisvaara - Vältä ylikuorma.** Kuormaaja voi kaatua eteenpäin liian raskaita kuormia käsiteltäessä tai ajosta johtuvien liikkeiden vaikutuksesta. Älä pidennä teleskooppipuomia, kun kuorma lähestyy kuormaajan käsittelykykyä, tai kun puomi on vaaka-asennossa. Kun huomaat, että kuormaajan takapyörät pyrkivät nousemaan irti maasta, tai kuormaajan kuormahälyttimen hälyttäessä (jos asennettu kuormaajaan):



- Laske kuorma rauhallisesti alas ja vedä teleskooppipuomia sisään
- Vältä nopeuta nopeuden tai suunnan muutoksia kuorman ollessa nostettuna
- Käytä lisävastapainoja tarpeen mukaan



**Takertumisvaara - Älä käytä löysiä vaatteita käytön aikana.** Älä koskaan käytä löysää vaatetusta, pitkiä huiveja, koruja, tai muuta vastaavaa laitteen käytön aikana. Tarvittaessa käytä päähinettä estämään pitkien hiuksien joutuminen pyörivien osien lähelle.



**VAROITUS**

**Puristumisvaara - Älä koskaan päästä ketään nostetun työlaitteen tai kuormaajan puomin alle.** Pidä mielessä, että kuormaajan puomia voidaan laskea ja työlaitetta kallistaa, vaikka moottori olisi sammutettu (puristumisvaara). Työlaitetta tai kuormaajaa ei ole tarkoitettu jätettäväksi kannattelemaan kuormaa nostetuksi. Laske työlaite turvalliseen asentoon aina ennen kuljettajan paikalta poistumista.



**Muista käyttää sopivia ja tarkoituksenmukaisia henkilökohtaisia turvavarusteita:**



- Melutaso kuljettajan paikalla voi ylittää 85 dB(A) riippuen kuormaajasta ja työn luonteesta. Voimakas melu tai pitkittynyt altistus melulle voi aiheuttaa kuulon heikkenemistä. Käytä kuulonsuojaimia kuormaajaa käytettäessä.



- Käytä suojaavia käsineitä.



- Käytä turvakengkiä aina kuormaajan kanssa työskenneltäessä.



- Käytä suojalaseja esimerkiksi hydraulikomponentteja käsiteltäessä.



- Käytä hengityssuojainta pölyisissä oloissa työskenneltäessä.

**Turvallinen työlaitteen pysäytys, ennen laitteen lähelle menemistä:**



**VAROITUS**

**Pysäytä työlaite turvallista pysäytystä noudattaen aina ennen kuljettajan paikalta poistumista.** Turvallinen pysäytys estää laitteen tahattoman liikkumisen. Huomaa, että kuormaajan puomi liikkuu alas myös moottorin ollessa sammutettuna. Turvallinen pysäytystapa:

- Laske puomi alas ja aseta työlaite maahan.
- Sammuta kuormaaja ja lukitse käsijarru.
- Vapauta hydraulijärjestelmän jäännöspaine: liikuta kaikkia hydraulisia hallintalaitteita niiden ääriasentoihin muutaman kerran.
- Estä laitteen tahaton käynnistäminen, poista virta-avain.



## 4. Tekniset tiedot

Taulukko 2 - Kauhaharja - Tekniset tiedot

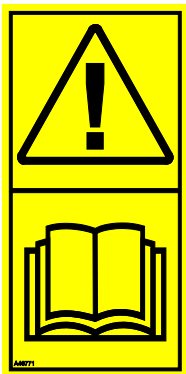
Tuotenumero	A35945	A36023	A35689	A36024
Työleveys:	1100 mm		1500 mm	
Kokonaisleveys:	1356 mm		1764 mm	
Kastelulaite:	Lisävaruste A35956	Vakiovaruste	Lisävaruste A35807	vakiovaruste
Massa, ilman kastelulaitetta:	266 kg Kastelulaite 17 kg		305 kg Kastelulaite 19 kg	
Keräyssäiliön tilavuus:	370 l		500 l	
Harjatyyppe:	500 mm, 32 kpl nylon harjakiekkoja 64660		500 mm, 44 kpl nylon harjakiekkoja 64660	
Suosittelun hydrauliohjain syöttö:	20-35 l/min		25-40 l/min	
Suurin hydraulien energian syöttö:	50 l/min, 22,5 MPa (225 bar)		60 l/min, 22,5 MPa (225 bar)	
Soveltuvat AVANT-kuormaajat:	Katso Taulukko 1			

### 4.1 Turvallisuusmerkinnät ja laitteen pääkomponentit

Alla on esitetty tarrat ja merkinnät, joiden tulee olla nähtävillä. Niiden tulee olla näkyvillä ja luettavissa. Kiinnitä uudet tarrat epäselvien tai puuttuvien tilalle. Uusia tarroja saat jälleenmyyjäsi tai kannessa mainittujen yhteystietojen kautta.



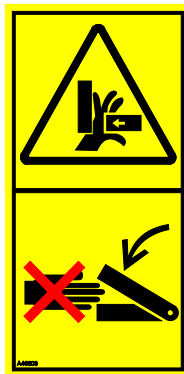
**Varmista, että kaikki varoitustarrat ovat luettavissa.** Varoitustarrat sisältävät turvallisuuden kannalta tärkeää tietoa ja ne auttavat tunnistamaan ja muistamaan laitteeseen liittyviä vaaroja. Kiinnitä uudet varoitustarrat vaurioituneiden tai puuttuvien tilalle.



A46771



A46772



A46803



A46799



A46806

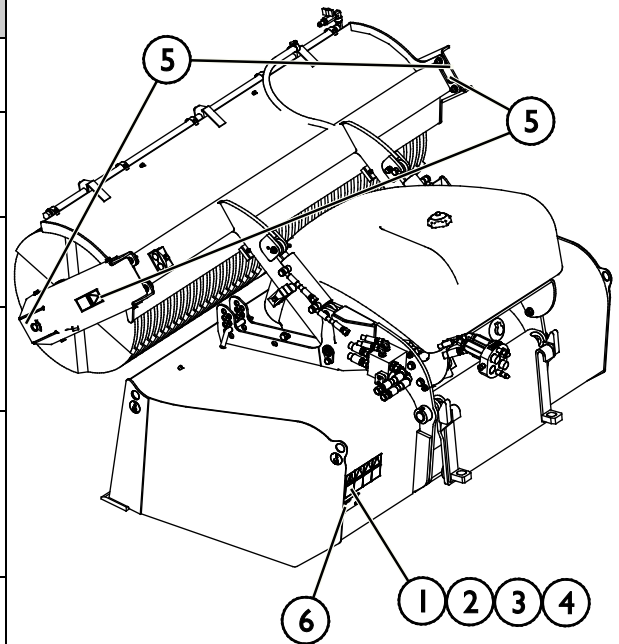
<b>Avant Tecno Oy</b> Ylöte 1 FIN-33470 YLÖJÄRVI	
<b>TYPE</b>	<b>No.</b>
	kg
	l/min
<b>Max</b>	l/min, MPa ( bar)
2018	Made in EU
	www.avanttecno.com

Työlaitteen tunnistuskilpi

**Varoitustarran kiinnittäminen kuluneen tilalle:** Puhdista pinta huolellisesti kaiken siinä olevan rasvan poistamiseksi. Anna kuivua hyvin. Vedä tarran taustapaperi pois ja painele tarra paikalleen. Huolehdi, että tarran liimapintaan ei kosketa.

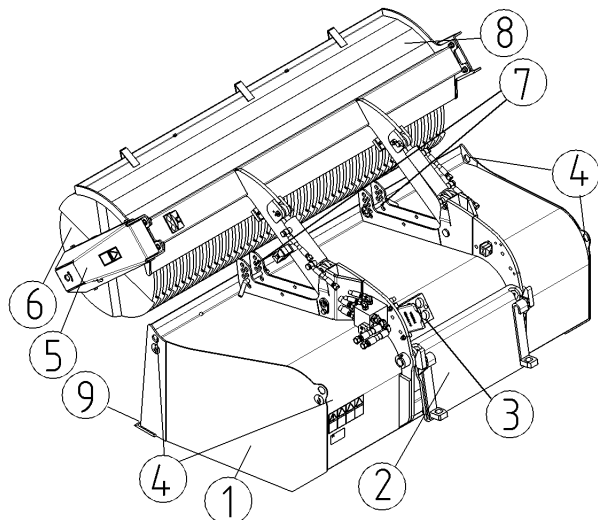
### Taulukko 3 - Tarrojen varoitusviestit ja sijainnit

Tarra	Varoitusviesti
1 A46771	Väärinkäytön vaara - Lue käyttöohjeet ennen käyttöä.
2 A46772	Puristumisvaara - Älä mene nostetun laitteen alle, pysy etäällä nostetuista osista.
3 A46803	Puristumisvaara, kelluva työlaitteen kiinnitys. Pysy etäällä liikkuvista osista.
4 A46799	Varo sinkoutuvia esineitä, pidä turvataisyys muihin henkilöihin (vähintään 2).
5 A46806	Takertumisvaara - Pysy etäällä liikkuvista osista, älä jätä laitetta käyntiin. Käytä laitetta vain kuljettajan paikalta. Varo myös vaatteiden, korujen tai hiusten takertumista.
6 A418386 / A418387	Työlaitteen tunnistuskilpi



### Taulukko 4 - Kauhaharja - Pääkomponentit

1	Runko, jossa keräyssäiliö
2	Pikakiinnityslevy, kelluva kiinnitys
3	Sarjapikaliittimen teline
4	Nostopisteet, 4 kpl
5	Sivusuojakotelo, hydraulimoottorin suoja
6	Harjakiekot
7	Harjan asentotuet
9	Harjan suojus



## 5. Työlaitteen kiinnittäminen

Työlaitteen kiinnittäminen kuormaajaan on helppoa ja nopeaa, mutta se on syytä tehdä huolella. Työlaite kiinnitetään kuormaajan puomiin pikakiinnityslevyn ja työlaitteen vastakappaleen avulla.

Jos työlaite ei ole lukkiutunut kuormaajaan, saattaa työlaite irrota kuormaajasta ja aiheuttaa vaaratilanteita. Kuormaajalla ei saa ajaa, eikä puomia tule koskaan nostaa, jos työlaitetta ei ole lukittu. Vaaratilanteiden välttämiseksi noudata alla olevia kiinnitysohjeita. Muista myös tässä käyttöohjeessa esitetyt turvallisuusohjeet. Harjalaite kiinnitetään kuormaajaan seuraavassa esitetyllä tavalla:

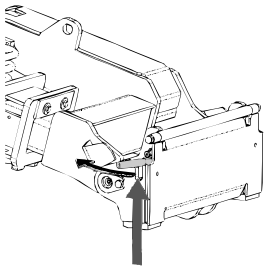


**VAROITUS**

**Puristumisvaara - Varmista, että kiinnittämätön työlaite ei pääse liikkumaan tai kaatumaan.** Älä mene työlaitteen ja kuormaajan väliselle vaara-alueelle. Kiinnitä työlaite vain tasaisella alustalla.

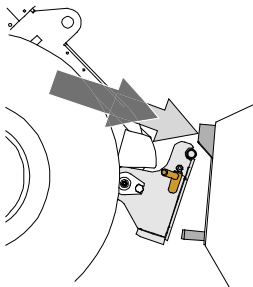
Älä koskaan siirrä tai nosta työlaitetta, jota ei ole lukittu.

### Avant pikakiinnitys:



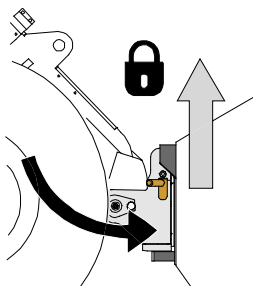
#### Vaihe 1:

- Nosta pikakiinnityslevyn lukitustapit ylös ja käännä ne taakse hahloon siten, että ne lukittuvat yläasentoon.
- Mikäli kuormaaja on varustettu työlaitteen hydraulisella lukituksella, katso lukitussalpojen käyttöä koskevat tarkemmat ohjeet asianmukaisista ohjeista.
- Varmista, että hydrauliletkut tai sähköjohto eivät ole asennuksen tiellä.



#### Vaihe 2:

- Käännä pikakiinnityslevyä hydrauliiikan avulla etuviistoon asentoon.
- Aja kuormaaja työlaitteeseen kiinni. Jos kuormaaja on varustettu teleskooppipuomilla, voit käyttää sitä apuna.
- Kohdista kuormaajan pikakiinnityslevyn kiinnitystapit niin, että ne ovat työlaitteessa olevien korvakkeiden alla.



#### Vaihe 3:

- Nosta puomia hieman - vedä puomin ohjausvipua taaksepäin, jolloin työlaite nousee ilmaan.
- Käännä puomin ohjausvipua vasemmalle, jolloin pikakiinnityslevyn alaosa kääntyy kiinni työlaitteeseen.
- Lukitse lukitustapit käsin tai lukitse hydraulinen lukitus.
- **Varmista molempien tappien lukittuminen aina.**



**VAROITUS**

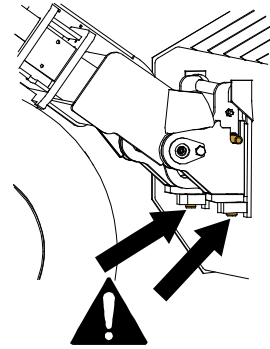
**Puristumisvaara - Vältä työlaitteen kaatuminen.** Liiallinen kiinnittämättömän työlaitteen kallistaminen tai nostaminen lisää työlaitteen kaatumisen riskiä. Älä käytä lukitustappien automaattista lukitusta työlaitteen ollessa nostettuna yli metrin korkeudelle maasta. Mikäli lukitustapit eivät lukitu normaalisti pikakiinnityslevyä kallistettaessa, älä nosta tai kallista työlaitetta enempää. Laske työlaite maahan ja varmista lukitus käsin.



**VAROITUS**

**Putoavien esineiden riski - Estä työlaitteen putoaminen.**

Työlaite, joka ei ole täysin lukittunut kuormaajaan voi kaatua puomin tai käyttäjän päälle, tai työlaite voi pudota kuormaajan alle ajon aikana johtaen kuormaajan hallinnan menettämiseen. Älä koskaan siirrä tai nosta työlaitetta, jota ei ole lukittu. Ennen työlaitteen liikuttamista tai nostamista varmista, että lukitustappi on ala-asennossaan ja ulottuu hieman pikakiinnityslevyn alaosan läpi.



**VAROITUS**

**Varmista, että työlaite on yhteensopiva kuormaajan kanssa.** Kuormaajan tasapaino, mahdollinen työlaitteen ylikuormitus, ja kuormaajan ohjausjärjestelmien yhteensopivuus tulee varmistaa mekaanisen kiinnityksen lisäksi. Jos käytät työlaitetta sellaisen kuormaajan kanssa, mitä ei ole tarkoitettu tämän työlaitteen kanssa käytettäväksi, vaarana voi olla kuormaajan kaatuminen, työlaitteen vaurioituminen ylikuormitusten vuoksi, sekä työlaitteen ja sen työkaluihin liittyvän hallitsemattoman liikkumisen vaarat. Jos kuormaajaasi ei ole lueteltu taulukossa 1 sivulla kysy Avant-jälleenmyyjältäsi ennen työlaitteen käyttöä.

## 5.1 Hydrauliletkujen kiinnittäminen ja irrottaminen

Avant-kuormaajissa letkut kiinnitetään sarjapikaliittimen avulla. Jos sinulla on 300-700 -sarjan kuormaaja, jossa on tavanomaiset pikaliittimet ja haluat siirtyä sarjapikaliittimen käyttöön, ota yhteyttä Avant-jälleenmyyjäsi tai huoltopisteeseen ohjeita tai asennuspalvelua varten.



**VAROITUS**

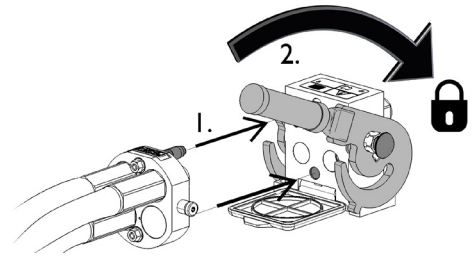
**Työlaitteen liikkumisen sekä hydraulijölyn purkautumisen vaara - Älä koskaan kytke tai irrota pikaliittimiä tai käsittele muita hydraulikomponentteja työhydrauliikan käyttövivun ollessa lukittuna päälle tai järjestelmän ollessa paineellinen.** Hydrauliletkujen kytkeminen tai irrottaminen järjestelmän ollessa paineenalaisena voi johtaa työlaitteen tahattomiin liikkeisiin tai korkeapaineiseen nestepurkaukseen, jonka seurauksena voi aiheutua palovammoja tai muita vakavia vammoja. Noudata turvallista pysäytystä ennen pikaliittimien irtikytkentää.

**HUOMAUTUS**

Pidä liittimet mahdollisimman puhtaina, käytä sekä työlaitteessa että kuormaajassa olevia liittimien suoja. Lika, jää ym. saattavat vaikeuttaa liittimien käyttöä huomattavasti. Älä jätä letkuja maata vasten; laita sarjapikaliitin työlaitteessa olevaan telineeseen.

### **Sarjapikaliittimen kiinnittäminen:**

1. Kohdista sarjapikaliittimen tapit kuormaajan liittimessä olevien reikien kanssa. Sarjapikaliitin ei kiinnity, jos pikaliitin on ylösalaisin.
2. Kiinnitä ja lukitse sarjapikaliitin kääntämällä lukitusvipua kohti kuormaajaa.

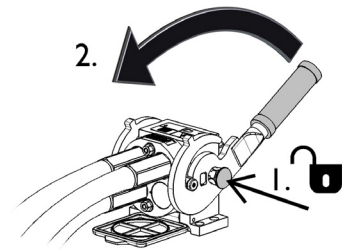


Vivun tulisi liikkua helposti aina lukitusasentoonsa asti. Mikäli vipu ei liiku kevyesti, tarkista liittinten kohdistus ja asento sekä puhdista liittimet. Lisäksi sammuta kuormaajan moottori ja vapauta hydraulijärjestelmän paine.

### **Sarjapikaliittimen irrottaminen:**

Ennen hydrauliletkujen irrottamista laske työlaite tukevalle ja tasaiselle alustalle.

1. Kytke kuormaajan työhydrauliikka pois käytöstä.
2. Pidä sarjapikaliittimen sivussa oleva lukituksen avauspainike painettuna ja käännä vipua irrottaaksesi liittimet.
3. Käytön jälkeen aseta sarjapikaliitin työlaitteessa olevaan pidikkeeseen.



### **Hydrauliletkujen irtikytkeminen:**

Ennen hydrauliliittinten irtikytkentää laske työlaite tukevalle alustalle turvalliseen asentoon. Vapauta työhydrauliikan käyttövipu keskiasentoonsa.

#### **HUOMAUTUS**

Irrottaessasi työlaitetta irrota aina ensin hydrauliliittimet ennen pikalukituksen avaamista välttääksesi letkuvaurion ja sitä mahdollisesti seuraavan öljyriskeen. Laita liittimien suojatulpat paikalleen estääksesi lian pääsyn hydraulijärjestelmään.

### **Hydrauliikan jäännöspaineen vapauttaminen:**

Jos työlaitteen hydraulipiiriin jää painetta, on liittimet usein mahdollista irrottaa, mutta kytkeminen seuraavalla kertaa voi olla vaikeaa. Jos pikaliittimet eivät kytkeydy kuormaajaan helposti, tulee jäännöspaine vapauttaa kääntämällä työhydrauliikan käyttövipua kuormaajan moottorin ollessa sammutettuna. Varmistaaksesi, että hydraulipiiriin ei jää jäännöspainetta, sammuta kuormaajan moottori ja liikuta kuormaajan työhydrauliikan käyttövipua ääriasentoihin ennen laitteen lähelle menemistä.

## 5.2 Sähkökytkentä

### *Työlaitteen sähkökäyttöiset toiminnot:*

Lisävarusteena saatavilla olevan kastelulaitteen pumppu on sähkökäyttöinen. Kastelulaitteen sähköpumppua voidaan ohjata työlaitteen mukana tulevalla erillisellä sähkösarjalla tai kuormaajan työlaitteen ohjauskytkinpaketilla.

### 5.2.1 Työlaitteen sähköjen kytkeminen kuormaajaan

Vuosimallista 2016 alkaen työlaitteissa on vakiona sarjapikaliittimeen integroitu sähköpistoke. Lumilingon mukana toimitetaan kuitenkin myös erillinen sähköjohto kytkimellä lingon käyttämiseksi sellaisten kuormaajien kanssa, joissa ei ole työlaitteen ohjauskytkinpakettia.

Kuormaajan varusteista ja työlaitteen mallista riippuen sähköjen kytkemiseen on kolme tapaa:

#### 1. Jos kuormaajassasi ei ole työlaitteen ohjauskytkinpakettia:

Käytä erillistä katkaisijalla varustettua sähköjohtoa, joka toimitetaan työlaitteen mukana. Kytke tämä johto kuormaajan istuimen ympäristössä olevaan 12 V virtapistokkeeseen, sekä työlaitteen sähköliittimeen.

1. Sähköpistoke, kytketään kuormaajan istuimen lähellä olevaan 12 V virtapistokkeeseen.

Lisää kuormaajan virtapistoketta koskevia ohjeita löytyy kuormaajan käyttöohjekirjasta.

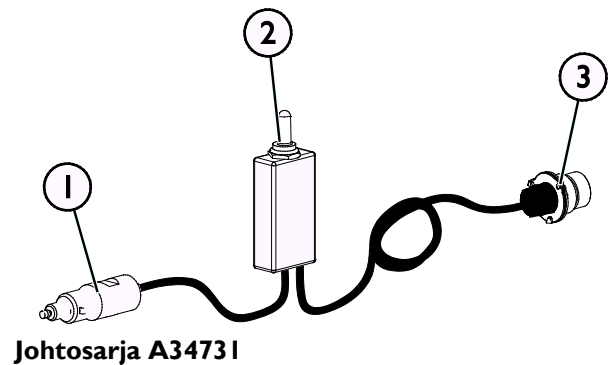
#### 2. ON-OFF -kytkin

Aseta katkaisija sellaiseen paikkaan ohjaamossa, josta sitä on helppo käyttää, mutta mistä sitä ei vahingossa käytetä.

Tätä johtosarjaa voidaan käyttää ainoastaan lumilingon torven kääntämiseen.

#### 3. Kytke työlaitteen sähköpistokkeeseen.

Jos työlaitteessa on sarjapikaliittimeen integroitu sähköpistoke, irtikytkke sähköjohto tästä sarjapikaliittimen pistokkeesta.

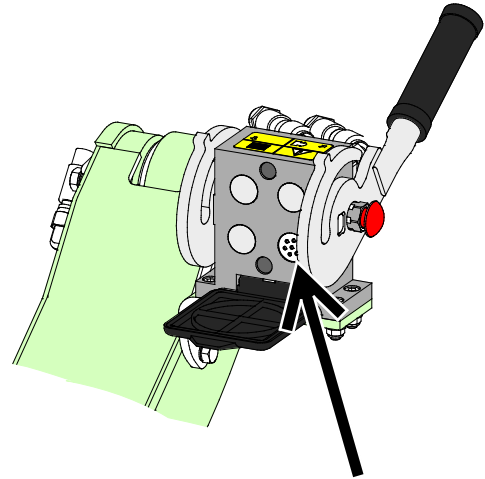


## 2. Jos kuormaajasi on

- varustettu työlaitteen ohjauskytkinpaketilla, ja
- kuormaaja on valmistettu **alkaen vuodesta 2016:**

Jos kuormaajassa on työlaitteen ohjauskytkinpaketti ja siihen liittyvä sähköpistoke on integroitu kuormaajan sarjapikaliittimeen, kytkeytyvät työlaitteen sähköt samalla, kun sarjapikaliitin kytketään. Puhdista molemmat sarjapikaliittimet ennen niiden kytkemistä yhteen.

Erillistä johtosarjaa A34731 ei tarvita, kun kuormaaja on varustettu sarjapikaliittimellä.



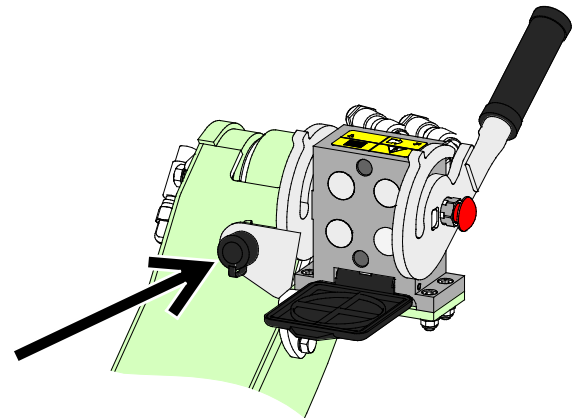
**Työlaitteen ohjauskytkinpaketti, kuormaaja valmistettu 2016 tai jälkeen**

## 3. Jos kuormaajasi on

- varustettu työlaitteen ohjauskytkinpaketilla, ja
- kuormaaja on valmistettu **ennen vuotta 2016:**

Jos kuormaajassa on työlaitteen ohjauskytkinpaketti ja siihen liittyvä sähköpistoke on kuormaajan sarjapikaliittimen vieressä, kytke työlaitteen pistoke tähän kuormaajan pistokkeeseen.

Erillistä johtosarjaa A34731 ei tarvita, kun kuormaaja on varustettu sarjapikaliittimellä.



**Työlaitteen ohjauskytkinpaketti, kuormaaja valmistettu 2015 tai ennen.**

### HUOMAUTUS

Varmista, että sähköjohdot eivät jää jumiin tai puristuksiin liikkuvien osien väliin, ja että niihin ei kohdistu vetoa työlaitteen ja kuormaajan puomiston liikuessa.

Kuormaajan lisävarusteena saatavaa työlaitteen ohjauskytkinpakettia käyttämällä ohjauskytkin on hyvin käden ulottuvilla puomin hallintavivun päässä.

Lisää kuormaajan virtapistoketta koskevia ohjeita löytyy kuormaajan käyttöohjekirjasta.

## 6. Harjalaitteen käyttö

Tarkista työlaite ja käyttöympäristö vielä ennen kaivamisen aloittamista, ja että kaikki esteet on poistettu työalueelta. Työlaitteen sekä työskentelyalueen nopea tarkastaminen ennen käyttöä kuuluvat turvallisuuden sekä parhaan mahdollisen työskentelytuloksen varmistamiseen. Harjoittele työlaitteen käyttöä ja tutustu sen hallintalaitteisiin avoimella ja turvallisella alueella. Jos käytössä oleva kuormaajamalli ei ole ennestään tuttu, on suositeltavaa opetella kuormaajan hallinta ilman mitään työlaitetta kiinnitettynä.



**VAROITUS**

**Takertumisen vaara - Älä koskaan poistu kuljettajan paikalta harjan pyöriessä..** Pidä turvallinen etäisyys harjalaitteesta muihin henkilöihin ja pysäytä työlaite sekä laske se täysin alas aina, kun työskentelyalueella on muita henkilöitä. Älä koskaan suorita mitään huolto- tai tarkastustöitä, jos harjalaite voi käynnistyä vahingossa. Sammuta kuormaajan moottori, kytke työhydrauliikka pois käytöstä ja laske kuormaajan puomi alas ennen työlaitteen lähelle menemistä.



**VAROITUS**

**Sinkoutuvia esineitä - Pysy etäällä työlaitteesta.** Huomioi, että työlaite voi singota kiviä, hiekkaa tai muuta alueella olevaa materiaalia suurella nopeudella. Pidä aina vähintään 2 metrin turvaetäisyys muihin henkilöihin.



**VAARA**

**Puristumisvaara sekä takertumisvaara liikkuvien osien vuoksi - Älä koskaan jätä laitetta käymään ilman valvontaa.** Noudata turvallista pysäytystä.



## 6.1 Tarkistukset ennen käyttöä

- Ennen työskentelyn aloittamista poista työskentelyalueelta suuremmat esteet, joita ei voida kerätä harjalla.
- Aja epätasaisella alustalla varoen ja huomioi raskaan edessä olevan kuorman vaikutukset kuormaajan tasapainoon ja hallittavuuteen.
- Tarkista harjatukien asetus. Harjasten sekä harjan huulilevyn väliin on jäätävä väli. Liian suuri etäisyys heikentää keräystulosta.
- Varmista, että muut henkilöt ovat turvallisen etäisyyden päässä laitetta käytettäessä. Älä päästä ketään puomin vaara-alueelle tai suoraan kuormaajan eteen. Varmista aina, että kuormaajalla peruuttaminen on turvallista. Älä koskaan oletta, että muut henkilöt pysyvät viimeksi havaitussa paikassa; varsinkin lapset voivat olla kiinnostuneita liikkuvista koneista.
- Tarkasta työlaitteen ja kuormaajan yleiskunto sekä tarkista hydrauliohjainjärjestelmän esiintyminen. Työlaitetta ei tule käyttää, jos kuormaajan tai työlaitteen hydraulijärjestelmässä on vika. Lue laitteen kunnossapitoa koskevat ohjeet luvusta 7.
- Käytä laitetta ja kuormaajan hallintalaitteita vain kuljettajan paikalla istuttaessa. Varmista, että kuormaajaa ja työlaitetta käytetään turvallisella ja käyttötarkoituksen mukaisella tavalla. Älä anna lasten käyttää laitetta.
- Älä koskaan käytä konetta alkoholin, huumaavien aineiden tai väsymystä aiheuttavien tai arviointikykyä heikentävien lääkkeiden vaikutuksen alaisena, tai jos kyky käyttää konetta on muuten heikentynyt.
- Muista terveelliset työskentelytavat ja vältä turhaa kuormaajasta nousemista.



**Sinkoutuvien esineiden vaara - Varmista, että suojat ovat paikallaan.** Tarkasta, että harjalaitteen suojat ovat paikallaan ennen käyttöä. Käytä vain hyväkuntoista harjalaitetta, jonka kaikki suojat ovat paikallaan



**Sinkoutuvia esineitä - Pidä ulkopuoliset etäällä.** Huomioi, että huolimatta harjan suojusta, harjalaitte voi singota hiekkaa, kiviä, puunkappaleita tai muuta materiaalia kauaksi harjasta. Pysäytä harjalaitte välittömästi, mikäli muita henkilöitä on alle 3 metrin etäisyydellä harjasta.

### **HUOMAUTUS**

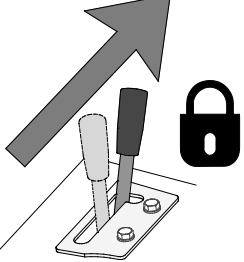
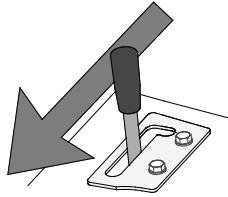
Käytä harjaa vain, kun harjan asennon tuet on asetettu oikeaan käyttöasentoon. Katso luku 6.2.1.

### **HUOMAUTUS**

Puhdista kuormaajan öljynjäähdyttimen kenno säännöllisesti, katso ohjeet kuormaajan käyttöohjeesta. Ylikuumeneva öljy heikentää tehoa ja vaikuttaa sekä työlaitteen että kuormaajan hydraulikomponenttien käyttöikänsä.

## 6.2 Harjalaitteen käyttö

Kauhaharjaa käytetään kuormaajan työhydrauliikan avulla, käyttäen joko kuormaajan työhydrauliikan hallintavipua tai joystick-ohjaimen sähköpainikkeita (lisävaruste kuormaajiin).

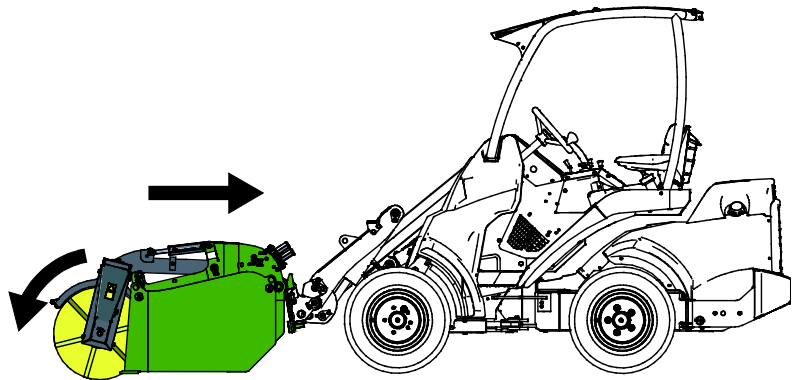
	<p>Liikuta kuormaajan työhydrauliikan käyttövipua kohti lukitusasentoa (tai käytä joystickin sähköpainiketta), jolloin harja laskee alas ja alkaa pyöriä.</p>
	<p>Liikuta käyttövipua pois sen lukitusasennosta nostaaksesi harjan ylös kauhan tyhjennystä varten.</p>

### Tarkoitettu käyttösuunta:

Harjalaite on tarkoitettu pyörimään vain normaaliin käyttösuuntaan siten, että laite toimii aina keräävänä harjana.

Liikutettaessa työhydrauliikan käyttövipua lukittavaa asentoa kohden, pyörii harja viereisen kuvan mukaisesti.

Parasta suorituskykyä varten, käytetään Kauhaharjaa ajettaessa kuormaajalla takaperin.



### HUOMAUTUS

Harjasten vaurioitumisen estämiseksi älä käytä harjalaitetta pelkkään puskemiseen siten, että harja ei pyöri lainkaan.

### **Pyöritysnopeus:**

Käytä korkeaa kuormaajan moottorin kierroslukua parasta harjaustulosta varten. Riippuen kuormaajamallista sekä ajonopeudesta voidaan käyttää kuormaajan työhydrauliikan yhden tai kahden pumpun asetusta. Huomaa, että tarpeettoman suuri pyöritysnopeus kuluttaa harjaa nopeammin, joten pyörintänopeus tulee asettaa käyttöolosuhteiden, harjattavan materiaalin ja ajonopeuden mukaan.

### **HUOMAUTUS**

Käytä työlaitetta niin, että hydraulioiljyn virtaus työlaitteelle pysyy suositellulla alueella. Älä koskaan ylitä työlaitteen suurinta sallittua hydraulien energian syöttöä.

Katso Tekniset tiedot sivulla 9.

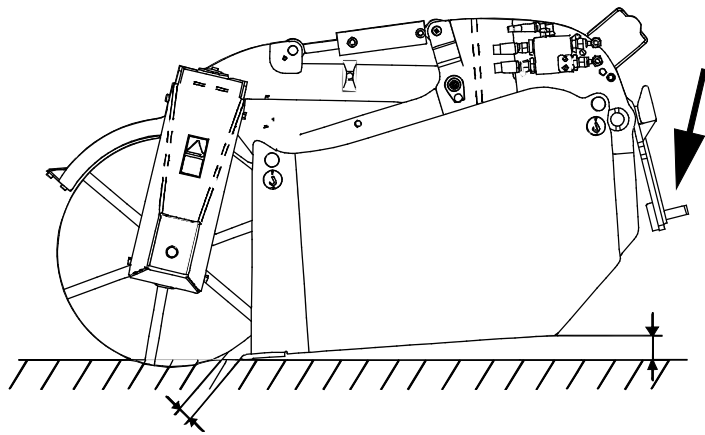
### **Harjalaitteen kellunta sekä käyttöasento:**

Käytön aikana harjaa tulisi pitää viereisen kuvan kaltaisessa asennossa. Harjalaitteen ja sen huulilevyn tulisi koskettaa maata kevyesti, tai huulilevy voidaan pitää hiukan irti alustasta.

Työlaitteen kelluva kiinnitys sallii harjan liikkumisen niin, että se seuraa pintaa harjan ja huulilevyn varassa. Tämä mahdollistaa sen että harjalaitte pääsee seuraamaan alustan pintaa, vaikka kuormaajan puomia pidetään paikallaan.

Aseta kuormaajan puomi niin, että harjalaitteen kelluva pikakiinnityslevy voi kallistua vapaasti molempiin suuntiin.

Pidä teleskooppipuomi sisäänvedettynä parhaan näkyvyyden varmistamiseksi sekä kuormaajan parhaan tasapainon saavuttamiseksi.

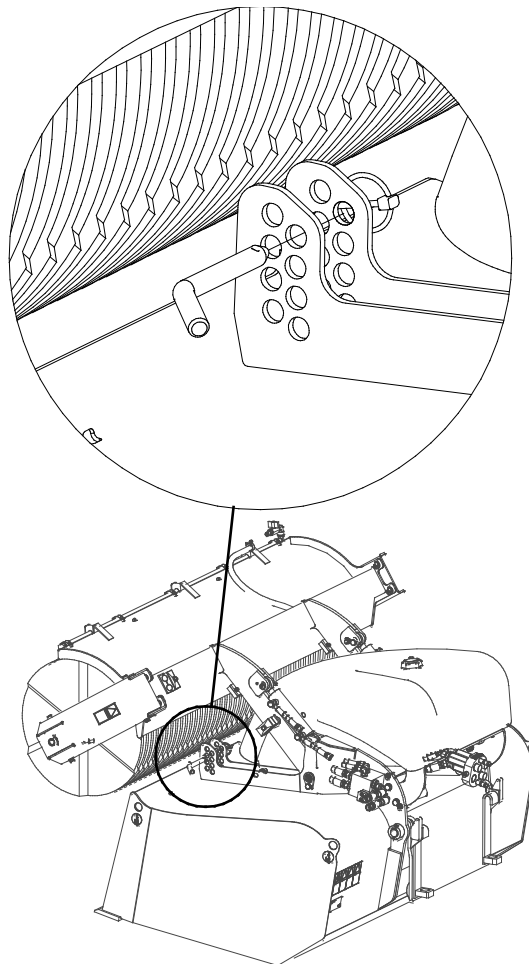


### 6.2.1 Puomin asennon säätötapit

Kun harja on käyttöasennossa, se on tuettuna asennon säätötappien varassa. Nämä säätötapit määrittävät harjan ja kauhan huulilevyn jäävän etäisyyden.

Aseta harjatuet niin, että kauhan ollessa yllä olevan kuvan mukaisessa käyttöasennossa harja painuu hieman maata vasten, ja varmista, että harjan sekä kauhan huulilevyn väliin jää väli.

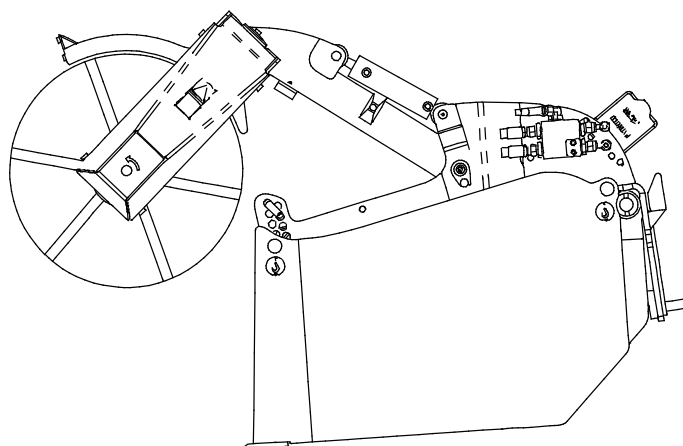
Uudella harjalla harjatukien ylemmät asennot ovat yleensä sopivimmat ja asetusta säädetään harjan kulumisen myötä. Aseta molemmat tuet samaan asetukseen.



### 6.2.2 Kauharharjan tyhjentäminen

Tyhjennystä varten harjaosa nostetaan kuljettajan paikalta käyttämällä kuormaajan työhydrauliikan vipua poispäin lukitusasennosta.

Tyhjennä harja kauhan tavoin, huomioiden kuitenkin kelluvan kiinnityksen mahdollistama kauhan liikkuminen sitä heilutettaessa.



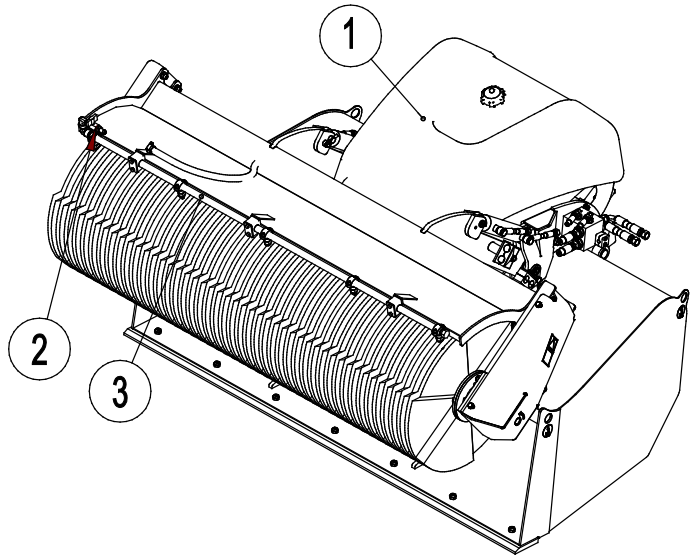
### 6.3 Kastelulaite

Harjalaitteen kastelulaite vähentää merkittävästi harjauksen aikaisen pölyn muodostumista ja leviämistä.

Järjestelmään kuuluu:

1. 150 litran vesisäiliö ja pumppu säiliön alla
2. sulkuhana
3. suihkutusputki neljällä tai viidellä suuttimella

Kastelulaite on tarkoitettu käytettäväksi vain veden kanssa. Älä käytä liuottimia tai voimakkaita pesuaineita kastelulaitteessa, sillä ne voivat vahingoittaa kastelulaitteen osia. Älä jätä vettä seisomaan kastelulaitteen säiliöön pitkiksi ajoiksi ja varmista, että vesi ei pääse jäätymään.



#### **HUOMAUTUS**

Tyhjennä järjestelmä kokonaan, ennen kuin työlaitetta varastoidaan pakkasessa. Vesisäiliöön voi lisätä lasinpesunestettä ja juoksentaa sitä pumpun ja suutinten läpi, jolla voidaan estää pienen vesimäärän jäätyminen.

#### **HUOMAUTUS**

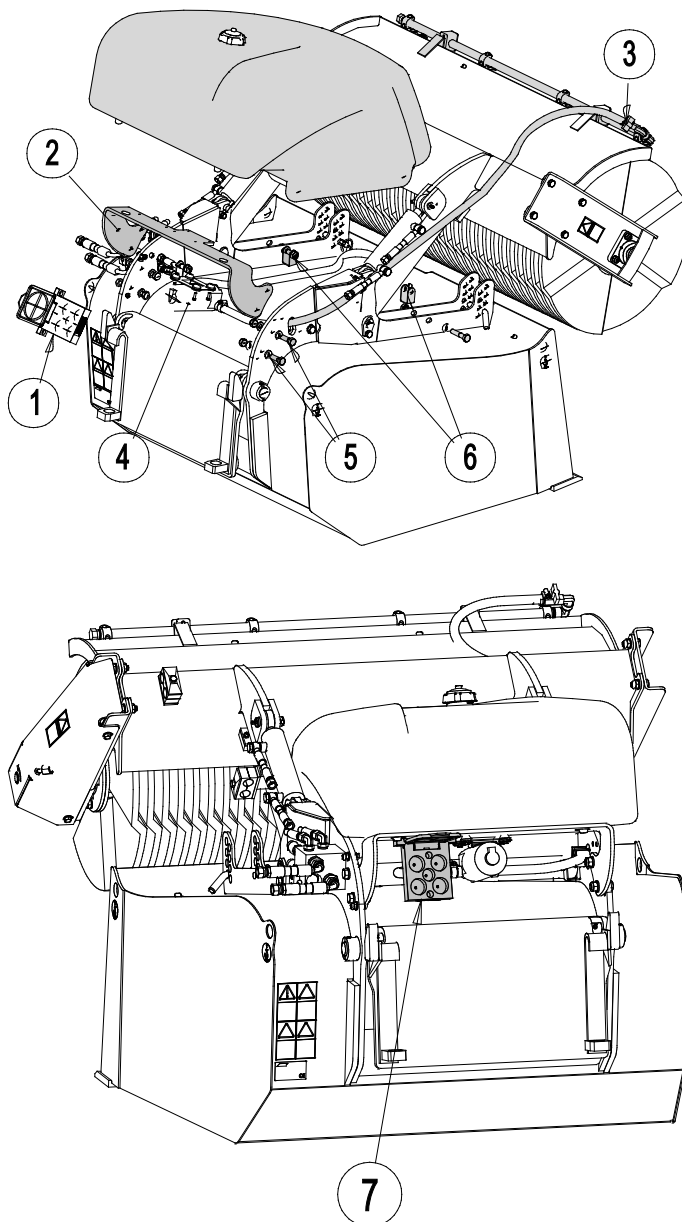
Kuivana käyvä kastelulaitteen pumppu vaurioituu nopeasti. Varmista, että säiliössä on vettä. Käytön jälkeen kytke kastelulaitteen käyttökytkin pois päältä ja sulje kastelulaitteen sulkuhana veden valumisen estämiseksi. Muista myös avata hana käyttöä varten.

### 6.3.1 Kastelulaitteen asentaminen

Kastelulaitteen kiinnityskohdat ovat työlaitteessa valmiina ja kastelulaite voidaan asentaa jälkikäteen. Asennussarja sisältää tarvittavat osat ja tarvikkeet sekä sähkösarjan laitteen käyttämiseksi.

Kuvissa esitetty numerointi vastaa ohjeiden numerointia.

1. Irrota sarjapikaliittimen teline työlaitteesta.
2. Asenna vesisäiliön kannatinrauta harjalaitteeseen (4 kiinnitysruvia, aluslevyt & ja mutterit).
3. Kokoa ja kiinnitä suutinputki harjan suojassa oleviin kiinnikkeisiin, vesihana kiinnitetään suutinputkeen kulmaliittimen avulla.
4. Kiinnitä vesipumppu vesisäiliön pohjaan, liittimet eteenpäin. Kiinnitä letku ja sen liittimet säiliön etuosasta vesipumpulle. Kiinnitä ja valmistelet pumpun sähkösarja.
5. Valmistelet suutinputkelle menevä vesiletku harjalaitteen päällä olevan tukiraudan reiän kautta.
6. Aseta vesisäiliön kiinnittimet (4 kpl) säiliön kiinnitysreikien kohdalle. Asenna säiliö ja kiinnitä suutinputken vesiletku.
7. Kiinnitä sarjapikaliittimen teline vesisäiliön kannatinrautaan.

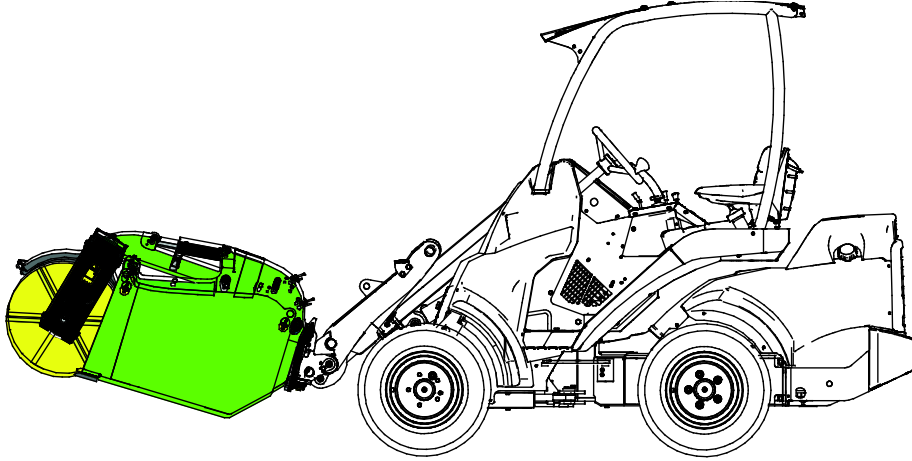


## 6.4 Kuljetusasento



**HUOMIO!**

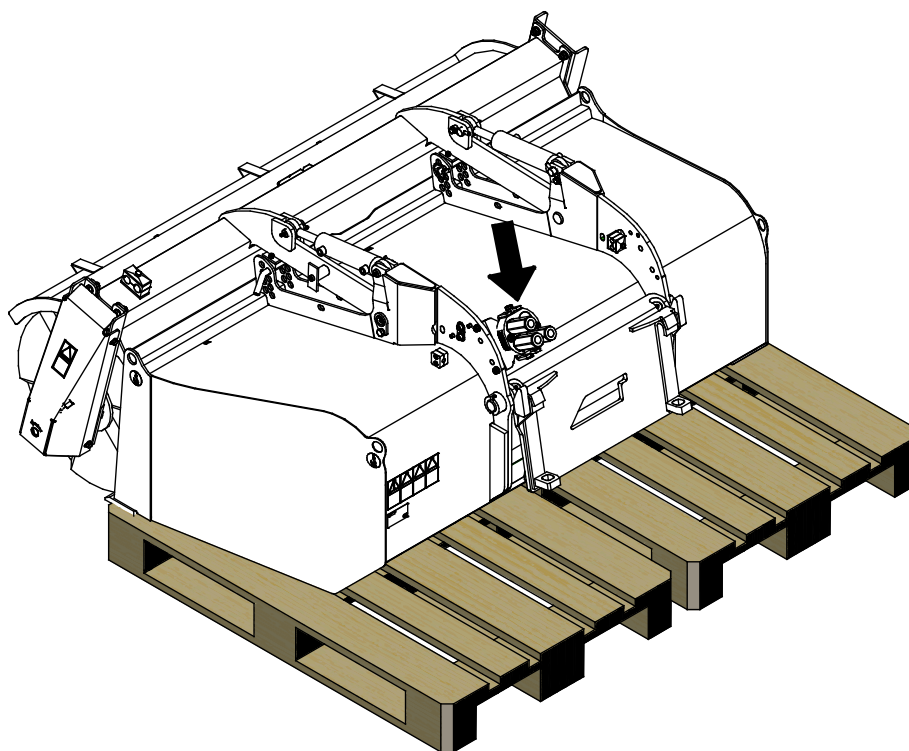
Pidä kuormaaja tasapainossa. Kuljeta työlaitetta aina niin matalalla ja lähellä maanpintaa kuin mahdollista. Pidä teleskooppipuomi vedettynä sisään siirtoajon aikana.



## 6.5 Työlaitteen varastointi

Irrota ja varastoi työlaite tasaisella alustalla. Paras tapa varastoida työlaite on paikka, joka on suojassa suoralta auringonvalolta, sateelta ja ääriämpötiloilta.

- Vältä jättämästä työlaitetta suoraan maata vasten. Aseta se esimerkiksi puukappaleiden tai trukkilavojen päälle.
- Varastoi harjalaite niin, että harjasten päälle ei jää painoa.
- Aseta sarjapikaliitin alla olevassa kuvassa nuolella osoitettuun sarjapikaliittimen telineeseen. Älä jätä hydrauliiikan liittimiä maahan.
- Varmista, että työlaitteen liikkuminen varastoinnin aikana on estetty.
- Älä koskaan kiipeä työlaitteen päälle.
- Jos kauhaharjassa on kastelulaite, varmista, että kylminä vuodenaikoina kaikki vesi on poistettu kastelulaitteen osista jäätymisestä johtuvien vaurioiden estämiseksi.



Ennen pidempiaikaista varastointia paikkaa irronnut maalipinta ja voitele voitelupisteet sekä öljyä hydraulisynterierien varsien näkyviin jäävät osat kevyesti ruostevaurioiden välttämiseksi.

### HUOMAUTUS

Varastoi harjalaite aina siten, että harjasten päälle ei jää painoa. Varmista, että harjan hidas lasku varastoinnin aikana ei aiheuta haittaa, tai että harjan laskeminen on estetty. Harjakset voivat vääntyä pysyvästi, mikäli harja päälle jää painoa.

### HUOMAUTUS

Varmista, että kylminä vuodenaikoina kastelulaitteeseen ei jää vettä jäätyksen estämiseksi. Kastelulaitteen pumppu vaurioituu, mikäli sen sisään jäävä vesi jäätyy. Irrota kastelulaitteen letkut, jotta pumppu tyhjenee täysin.



## 7. Kunnossapito ja huolto

Työlaite on suunniteltu mahdollisimman huoltovapaaksi. Koneen kunnossapitoon kuuluvat säännöllinen puhdistaminen ja voitelu, sekä sen yleiskunnon tarkkailu. Liikkuvien koneenosien aiheuttaman puristumisvaaran vuoksi kaikki huoltotyöt tulee tehdä vasta, kun liikkuvat osat on laskettu täysin alas ja työlaite on asetettu tukevasti maata vasten.



**VAARA**

**Puristumisvaara - Älä koskaan mene nostetun työlaitteen alle.** Varmista työlaitteen tuenta kaikkien tarkastus-, säätö- ja huoltotöiden aikana. Älä koskaan mene nostetun työlaitteen alle. Kuormaajan puomi voi laskea huoltotöiden aikana yllättäen aiheuttaen vakavia vammoja puomin alle puristumisen tai iskeytymisen seurauksena, vaikka kuormaajan moottori olisi sammutettuna. Kaikki kunnossapito- ja huoltotyöt tulee tehdä vain, kun työlaite on laskettu alas turvalliseen asentoon.

### 7.1 Hydraulikomponenttien tarkastaminen

Tarkasta hydrauliletkut ja -komponentit vasta, kun kuormaajan moottori on sammutettu, hydraulijärjestelmän on annettu jäähtyä ja hydraulijärjestelmän paine on vapautettu. Älä käytä laitetta, mikäli olet havainnut vian työlaitteen tai kuormaajan hydraulijärjestelmässä. Vuotava hydraulineste voi aiheuttaa palovammoja tai läpäistä ihon ja aiheuttaa vakavia vammoja. Hakeudu välittömästi lääkäriin, jos hydraulioöljy läpäisee ihon. Pese hydraulioöljyn kanssa kosketuksiin joutunut kehonosa huolellisesti veden ja saippuan kanssa. Neste on myös ympäristölle haitallista ja ympäristöön vuotaminen on estettävä. Korjaa kaikki vuodot heti havaitsemisen jälkeen, sillä pieni vuoto voi nopeasti muuttua suureksi. Käytä laitetta vain hydraulioöljyllä, joka on hyväksytty Avant kuormaajien kanssa käytettäväksi.



**VAARA**

**Vaara korkeapaineisen nestesuihkun tunkeutumisesta ihon lävitse - Vapauta hydraulijärjestelmän paine ennen huoltotöitä.** Älä käsittele paineenalaista hydraulijärjestelmää, sillä liittimen rikkoutuessa tai löystyessä vapautuva öljy voi aiheuttaa vakavia vammoja. Älä käytä laitetta, mikäli olet havainnut vian hydraulijärjestelmässä.



Tarkasta letkut halkeamien ja kulumisen varalta. Mikäli vuotamisesta on merkkejä, käytä epäillyn vuodon alueella pahvinpalaa komponentin tarkastamiseksi. Älä käytä käsiä vuotojen etsintään. Tarkkaile letkujen kulumista ja lopeta käyttö, mikäli jonkin letkun pintakerros on kulunut pois. Tarkista myös letkujen reititys ja säädä letkukiinnikkeitä tarpeen mukaan, jotta letkut eivät altistu hiertymiselle. Hydrauliletkujen käyttöikä on rajallinen. Käyttöolosuhteista riippuen hydrauliletkut on tarkastettava huolellisesti viimeistään 3-5 vuoden käytön jälkeen, ja letkujen kunnosta riippuen ne on vaihdettava uusiin.

Mikäli havaitset jonkin poikkeaman, on vaurioitunut letku tai komponentti vaihdettava uuteen, ja laitteen käyttö on lopetettava, kunnes vika on korjattu. Varaosia saat AVANT jälleenmyyjäsi kautta, suoraan valmistajalta tai lähimmästä AVANT sopimushuollosta. Jätä korjaustyö ammattilaisen tehtäväksi, mikäli sinulla ei ole tarvittavia tietoja ja kokemusta hydraulitoimisten laitteiden asennusten tekemisestä ja siitä, kuinka laitteet huolletaan turvallisesti.

## 7.2 Laitteen puhdistus ja voitelu

Puhdista harjalaite mahdollisimman pian käytön jälkeen, jolloin lika irtoaa helposti. Pesussa voidaan käyttää painepesuria ja mietoa pesuainetta kanssa. Älä kuitenkaan käytä voimakkaita liuottimia tai suihkuta kovalla paineella suoraan harjoja tai hydraulikomponentteja kohti. Varo myös työlaitteeseen kiinnitettyjä tarroja.

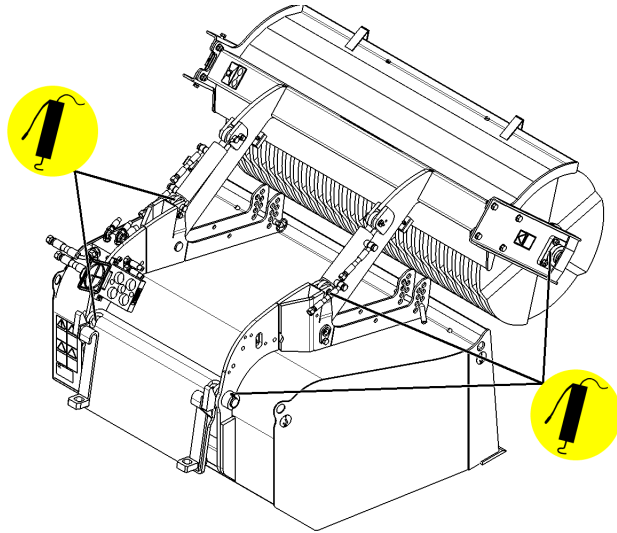
Älä varastoi työlaitetta pitkäaikaisesti suoraan maata vasten; aseta se esimerkiksi kuormalavalle tai puukappaleiden päälle. Ennen pidempiaikaista varastointia paikkaa irronnut maalipinta ja voitele voitelupisteet sekä öljyä hydraulisynterierien varsien näkyviin jäävät osat kevyesti ruosteaurioiden välttämiseksi.

Harjalaitteessa on yhteensä 5 voitelupistettä kuvassa esitetyn mukaisesti.

Harjalaitteen laakeri tulee voidella 5-10 käyttötunnin välein.

Muut voitelupisteet tulee voidella 10-20 käyttötunnin välein ja aina pesun jälkeen.

Harjan hydraulimoottori on huoltovapaa.



### HUOMAUTUS

Laakeri tulee voidella noin 5-10 käyttötunnin välein. Puhdista nipan pää ennen voiteluaineen lisäämistä. Lisää vain parin rasvaprässin painalluksen verran kerrallaan.

Puhdista keräyssäiliö huolellisesti, älä jätä vettä säiliöön. Tyhjennä ja huuhtelee kastelulaite ja anna veden valua pois.

## 7.3 Harjalaitteen harjaosa

Harjalaite on varustettu nylonista valmistetulla harjaosalla, joka kestää tavallisessa käytössä pitkään. Harjan halkaisijan pienetessä sen kehänopeus laskee, jolloin nopeus ei riitä heittämään harjattavaa materiaalia tehokkaasti keräystoimintaa varten.

Harja koostuu kiekkomaisista levyistä, jotka on kiinnitetty harja-akseliin peräkkäin. Jos huomaat, että osa harjasta vaurioitunut tai on muuta kuluneempi, voidaan harjakiekkojen järjestystä sekoittaa tasaisempaa kulumista varten. Vaurioituneet kiekot voidaan vaihtaa erikseen, mutta yleensä kannattaa vaihtaa suurempi osa kerralla tasaisen työskentelytuloksen varmistamiseksi. Mikäli vaurioituneet harjakiekot ovat selvästi kuluneempia kuin uudet, kannattaa koko harja uusia. Nylonharjakiekon varaosnumero sekä tarvittava määrä koko harjan uusimiseksi on esitetty luvussa 4.

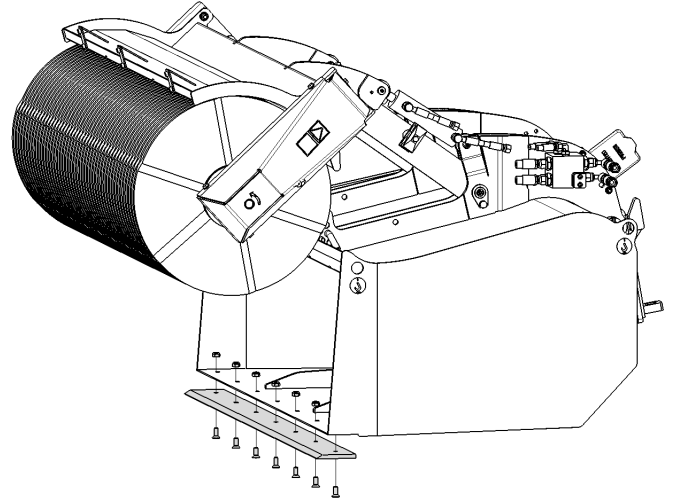
Harjojen vaihtamiseksi on harja-akseli irrotettava. Harjakiekkoja asetetaan harjan molempiin pätyihin kolme kappaletta samoin päin siten, että harja on reunoilta tiheämpi. Harjakiekot pysyvät akselilla kiristyslaipan avulla. Kiristä harjojen kiinnityslaippaa siten, että harjakiekkojen kokonaispuristuminen akselilla on enintään 5-10 mm.

## 7.4 Harjalaitteen huulilevy

Kauhaharjan huulilevy voidaan tarvittaessa vaihtaa uuteen. 1100 mm leveän laitteen huulilevyn varaosnumero on A416775 ja 1500 mm leveän A416406. Uusi samalla myös huulilevyn kiinnikkeet.

**HUOMAUTUS**

Vaihda huulilevy uuteen ennen kuin harjan runko pääsee koskettamaan alustaa.



## 8. Takuuehdot

---

Avant Tecno Oy myöntää valmistamalleen työlaitteelle vuoden (12 kk) takuun ostopäivästä lukien.

### **Takuun puitteissa korvataan korjauskustannukset seuraavasti:**

- Työkustannukset korvataan, mikäli tehdas ei itse suorita korjausta.
- Viallisten komponenttien tai tarvikkeiden tilalle tehdas toimittaa uudet.

Tapauskohtaisesti tehtaan kanssa sovittaessa tehdas voi korvata asiakkaalle hänen hankkimiensa komponenttien hinnan.

### **Takuu ei korvaa:**

- Tavallisia huoltotöitä, eikä niissä tarvittavia huolto- ja kulutusosia.
- Vaurioita, jotka aiheutuvat epätavallisista käyttöolosuhteista tai käyttötavoista, huolimattomuudesta, rakennemuutoksesta ilman Avant Tecno Oy:n suostumusta, jäljitelmäosan käytöstä tai huollon puutteesta.
- Vian seurannaisvaikutuksia, kuten työn keskeytymistä tai mahdollista muuta lisävahinkoa.
- Korjauksesta aiheutuneita matka- ja/tai rahtikustannuksia.

FI EY-vaatimustenmukaisuusvakuutus Alkuperäinen kieliversio  
 SE EG-försäkran om överensstämmelse Originalversion  
 EN EC Declaration of Conformity Original language

**AVANT**<sup>®</sup>  
 www.avanttecno.com

Valmistaja / Tillverkare / Manufacturer  
 Osoite / Adress / Address

AVANT TECNO OY  
 Ylötie 1  
 33470 YLÖJÄRVI, FINLAND

Vakuutamme täten, että alla mainitut tuotteet täyttävät konedirektiivin turvallisuus- ja terveysvaatimukset (direktiivi 2006/42/EY muutoksineen). Seuraavia yhdenmukaistettuja standardeja on sovellettu /

Vi försäkrar härmed att nedan beskrivna produkter överensstämmer med hälso- och säkerhetskrav i EG-maskindirektiv (EG-direktiv 2006/42/EG som ändrat). Följande harmoniserade standarder har tillämpats /

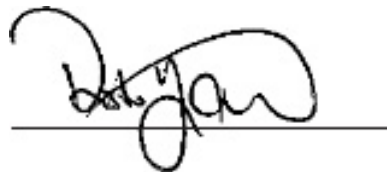
We hereby declare that the products listed below are in conformity with the provisions of the Machinery Directive (directive 2006/42/EC as amended). The following harmonized standards have been applied:

SFS-EN ISO 12100, SFS-EN ISO 4413

Mallit / Modeller / Models

Avant	
Hydraulitoiminen harjalaite; Avant-kuormaajan työlaite	
Hydraulisk sopvals; arbetsredskap för Avant lastare	A35945
Hydraulic broom; attachment for Avant loaders	A35689

**CE**



26.6.2019 Ylöjärvi, Finland

Risto Käkelä,  
 Toimitusjohtaja / Verkställande direktör /  
 Managing Director



**AVANT<sup>®</sup>**